



CESOIA - SHEAR MACHINE - CISAILLES - CIZALLAS - SCHEREN

C 44 3-Fase , 3-Phase , 3-Phasé , 3-Fàsica , 3-Phasen



100x60xh85 cm



510 Kg



130x70xh98 cm 532 Kg



117x73xh110 cm 534 Kg



EP 320



3 kW / 4 Hp

CUST/MIN 60

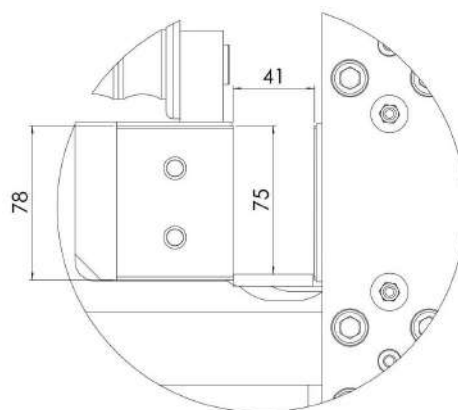
N°	1		2		3		4		5	
	mm	in	mm	in	mm	in	mm	in	mm	in
Ø R=650	36	1,42	24	0,94	18	0,71	14	0,55	12	0,47
Ø R=850	30	1,18	20	0,79	16	0,63	12	0,47	10	0,39

DOTAZIONE STANDARD - STANDARD EQUIPMENT - EQUIPEMENT DE SERIE - EQUIPAMIENTO DE SERIE - STANDARD AUSRÜSTUNGEN

	ITA	ENG	FRA	ESP	DEU
n.1	Appoggio barre regolabile	Adjustable bars support	Support de barres réglables	Barras de soporte ajustables	Einstellbare Stützstangen

APPLICABILI SOLO DA NUOVO - APPLICABLE ONLY FROM NEW - APPLICABLE UNIQUEMENT NOUVEAU - APLICABLE SOLO NUEVO - NUR ZUR ANWENDUNG NEU

	ITA	ENG	FRA	ESP	DEU
	Pedale elettrico	Pedal electric	Pédale électrique	Pedale eléctrica	Elektrisches pedal



Lato di taglio Cutting edges Arêtes coupantes Aritas de corte Schneidkanten	Durata taglio un lato Duration of cutting edge durée de l'arête coupante Duraciòn arista de corte Lebensdauer Schneidkante	Durata della lama Duration of blade Durée de la lame Duraciòn cuchilla Lebensdauer Messer
4	150 h	600 h



CESOIA - SHEAR MACHINE - CISAILLES - CIZALLAS - SCHEREN

C 48 3-Fase , 3-Phase , 3-Phasé , 3-Fàsica , 3-Phasen



110x65xh100 cm



647 Kg



145x90hx113 cm kg 676



153x93hx115 cm kg 690



EP 320



3 kW / 4 Hp

CUTS/MIN 50

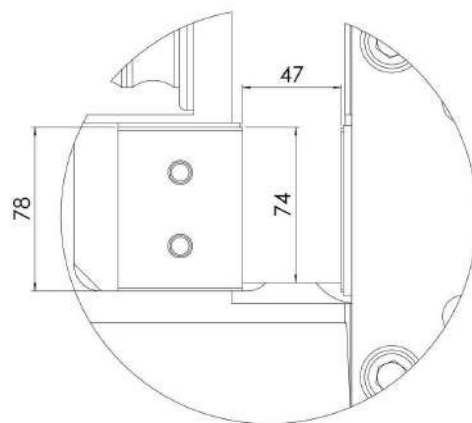
N°	1		2		3		4		5	
	mm	in	mm	in	mm	in	mm	in	mm	in
Ø R=650	40	1,57	28	1,10	22	0,87	16	0,63	14	0,55
Ø R=850	32	1,26	24	0,94	20	0,79	14	0,55	12	0,47

DOTAZIONE STANDARD - STANDARD EQUIPMENT - EQUIPEMENT DE SERIE - EQUIPAMIENTO DE SERIE - STANDARD AUSRÜSTUNGEN

	ITA	ENG	FRA	ESP	DEU
n.1	Appoggio barre regolabile	Adjustable bars support	Support de barres réglables	Barras de soporte ajustables	Einstellbare Stützstangen

APPLICABILI SOLO DA NUOVO - APPLICABLE ONLY FROM NEW - APPLICABLE UNIQUEMENT NOUVEAU - APLICABLE SOLO NUEVO - NUR ZUR ANWENDUNG NEU

ITA	ENG	FRA	ESP	DEU
Pedale elettrico	Pedal electric	Pédale électrique	Pedale eléctrica	Elektrisches pedal



Lato di taglio Cutting edges Arêtes coupantes Aritas de corte Schneidkanten	Durata taglio un lato Duration of cutting edge durée de l'arête coupante Duraciòn arista de corte Lebensdauer Schneidkante	Durata della lama Duration of blade Durée de la lame Duraciòn cuchilla Lebensdauer Messer
4	150 h	600 h