



CESOIA - SHEAR MACHINE - CISAILLES - CIZALLAS - SCHEREN

C 55 3-Fase , 3-Phase , 3-Phasé , 3-Fàsica , 3-Phasen



130x69xh110 cm

Kg 913 Kg

145x90x123 cm kg 942

153x93x115 cm kg 956

EP 320

4 kW / 5.5 Hp

CUTS/MIN 50

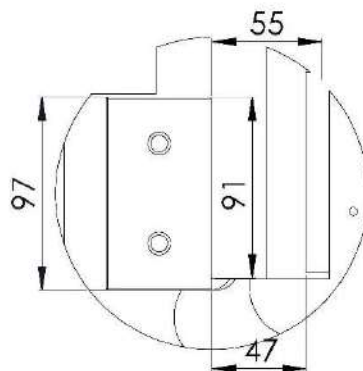
N°	1		2		3		4		5	
	mm	in	mm	in	mm	in	mm	in	mm	in
Ø R=650	46	1,81	32	1,26	26	1,02	22	0,87	18	0,71
Ø R=850	40	1,57	28	1,10	22	0,87	22	0,87	18	0,71

DOTAZIONE STANDARD - STANDARD EQUIPMENT - EQUIPEMENT DE SERIE - EQUIPAMIENTO DE SERIE - STANDARD AUSRÜSTUNGEN

	ITA	ENG	FRA	ESP	DEU
n.1	Appoggio barre regolabile	Adjustable bars support	Support de barres réglables	Barras de soporte ajustables	Einstellbare Stützstangen

APPLICABILI SOLO DA NUOVO - APPLICABLE ONLY FROM NEW - APPLICABLE UNIQUEMENT NOUVEAU - APLICABLE SOLO NUEVO - NUR ZUR ANWENDUNG NEU

ITA	ENG	FRA	ESP	DEU
Pedale elettrico	Pedal electric	Pédale électrique	Pedale eléctrica	Elektrisches pedal



Lato di taglio Cutting edges Arêtes coupantes Aritas de corte Schneidkantn	Durata taglio un lato Duration of cutting edge durée de l'arête coupante Duraciòn arista de corte Lebensdauer Schneidkante	Durata della lama Duration of blade Durée de la lame Duraciòn cuchilla Lebensdauer Messer
4	150 h	600 h



CESOIA - SHEAR MACHINE - CISAILLES - CIZALLAS - SCHEREN

C 62 3-Fase , 3-Phase , 3-Phasé , 3-Fàsica , 3-Phasen



130x69xh110 cm



950 Kg



145x90x113 cm kg 979



153x93x115 cm kg 993



EP 320



5.5 kW / 7.5 Hp

CUTS/MIN 50

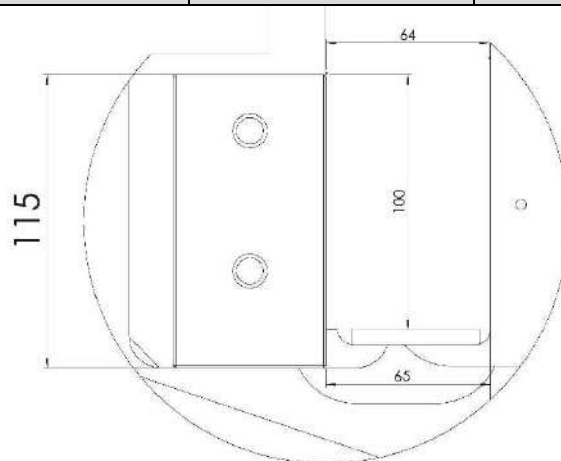
N°	1		2		3		4		5	
	mm	in	mm	in	mm	in	mm	in	mm	in
Ø R=650	52	2,05	36	1,42	30	1,18	24	0,94	16	0,63
Ø R=850	46	1,81	32	1,26	26	1,02	24	0,94	16	0,63

DOTAZIONE STANDARD - STANDARD EQUIPMENT - EQUIPEMENT DE SERIE - EQUIPAMIENTO DE SERIE - STANDARD AUSRÜSTUNGEN

	ITA	ENG	FRA	ESP	DEU
n.1	Appoggio barre regolabile	Adjustable bars support	Support de barres réglables	Barras de soporte ajustables	Einstellbare Stützstangen

APPLICABILI SOLO DA NUOVO - APPLICABLE ONLY FROM NEW - APPLICABLE UNIQUEMENT NOUVEAU - APLICABLE SOLO NUEVO - NUR ZUR ANWENDUNG NEU

ITA	ENG	FRA	ESP	DEU
Pedale elettrico	Pedal electric	Pédale électrique	Pedale eléctrica	Elektrisches pedal



Lato di taglio Cutting edges Arêtes coupantes Aritas de corte Schneidkanten	Durata taglio un lato Duration of cutting edge durée de l'arête coupante Duraciòn arista de corte Lebensdauer Schneidkante	Durata della lama Duration of blade Durée de la lame Duraciòn cuchilla Lebensdauer Messer
4	150 h	600 h