



CESOIA - SHEAR MACHINE - CISAILLES - CIZALLAS - SCHEREN

C 24 1-Fase , 1-Phase , 1-Phasé , 1-Fàsica , 1-Phasen



65x40xh61 cm

112 Kg

60x85x73 cm 120 Kg

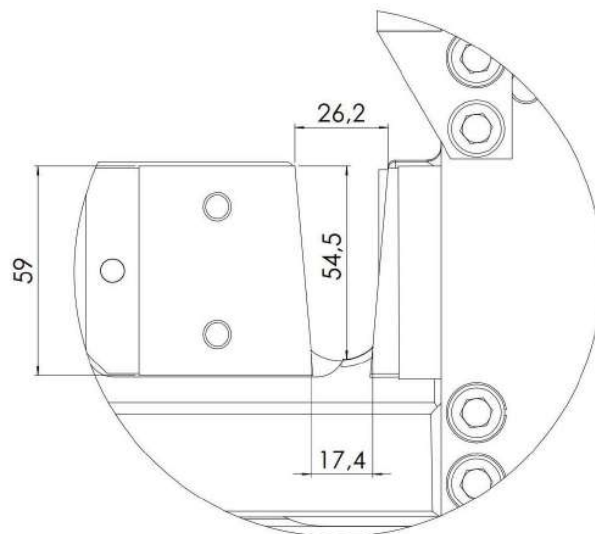
98x66x90 cm 132 Kg

EP 220

1.1 kW / 1.5 Hp

CUTS/MIN 110

N°	1		2		3		4		5	
	mm	in	mm	in	mm	in	mm	in	mm	in
∅ R=650	20	0,79	14	0,55	10	0,39	8	0,31	8	0,31
∅ R=850	16	0,63	12	0,47	10	0,39	8	0,31	8	0,31



Lato di taglio Cutting edges Arêtes coupantes Aritas de corte Schneidkantn	Durata taglio un lato Duration of cutting edge durée de l'arête coupante Duraciòn arista de corte Lebensdauer Schneidkante	Durata della lama Duration of blade Durée de la lame Duraciòn cuchilla Lebensdauer Messer
2	150 h	300 h



CESOIA - SHEAR MACHINE - CISAILLES - CIZALLAS - SCHEREN

C 24 3-Fase , 3-Phase , 3-Phasé , 3-Fàsica , 3-Phasen



65x40xh61 cm

112 Kg

60x85x73 cm 120Kg

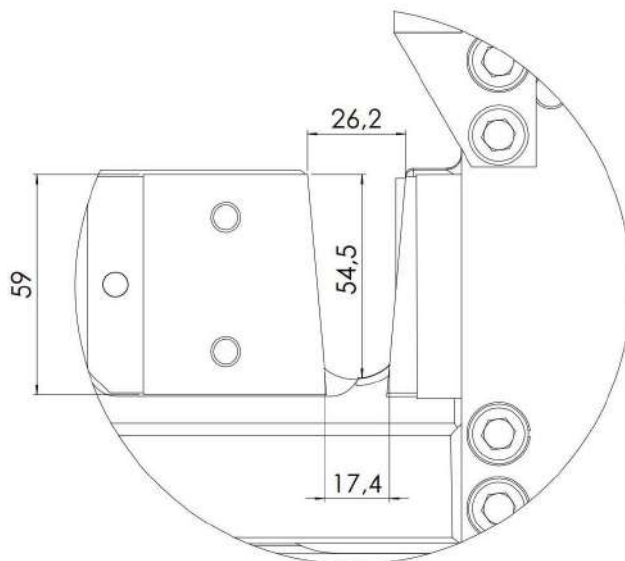
98x66x90 cm 132 Kg

EP 220

0,75 kW / 1 Hp

CUTS/MIN 110

N°	1		2		3		4		5	
	mm	in	mm	in	mm	in	mm	in	mm	in
∅ R=650	20	0,79	14	0,55	10	0,39	10	0,39	10	0,39
∅ R=850	16	0,63	12	0,47	10	0,39	10	0,39	8	0,31



Lato di taglio Cutting edges Ârêtes coupantes Aritas de corte Schneidkantt	Durata taglio un lato Duration of cutting edge durée de l'arête coupante Duraciòn arista de corte Lebensdauer Schneidkante	Durata della lama Duration of blade Durée de la lame Duraciòn cuchilla Lebensdauer Messer
2	150 h	300 h